

# Аксессуары для систем контроля микроклимата

## Тепловентиляторы ELDON ENV, ECR

### Технические характеристики



**Архангельск** (8182)63-90-72  
**Астана** (7172)727-132  
**Астрахань** (8512)99-46-04  
**Барнаул** (3852)73-04-60  
**Белгород** (4722)40-23-64  
**Брянск** (4832)59-03-52  
**Владивосток** (423)249-28-31  
**Волгоград** (844)278-03-48  
**Вологда** (8172)26-41-59  
**Воронеж** (473)204-51-73  
**Екатеринбург** (343)384-55-89  
**Иваново** (4932)77-34-06

**Ижевск** (3412)26-03-58  
**Иркутск** (395)279-98-46  
**Казань** (843)206-01-48  
**Калининград** (4012)72-03-81  
**Калуга** (4842)92-23-67  
**Кемерово** (3842)65-04-62  
**Киров** (8332)68-02-04  
**Краснодар** (861)203-40-90  
**Красноярск** (391)204-63-61  
**Курск** (4712)77-13-04  
**Липецк** (4742)52-20-81

**Киргизия** (996)312-96-26-47

**Магнитогорск** (3519)55-03-13  
**Москва** (495)268-04-70  
**Мурманск** (8152)59-64-93  
**Набережные Челны** (8552)20-53-41  
**Нижегород** (831)429-08-12  
**Новокузнецк** (3843)20-46-81  
**Новосибирск** (383)227-86-73  
**Омск** (3812)21-46-40  
**Орел** (4862)44-53-42  
**Оренбург** (3532)37-68-04  
**Пенза** (8412)22-31-16

**Россия** (495)268-04-70

**Пермь** (342)205-81-47  
**Ростов-на-Дону** (863)308-18-15  
**Рязань** (4912)46-61-64  
**Самара** (846)206-03-16  
**Санкт-Петербург** (812)309-46-40  
**Саратов** (845)249-38-78  
**Севастополь** (8692)22-31-93  
**Симферополь** (3652)67-13-56  
**Смоленск** (4812)29-41-54  
**Сочи** (862)225-72-31  
**Ставрополь** (8652)20-65-13

**Казахстан** (772)734-952-31

**Сургут** (3462)77-98-35  
**Тверь** (4822)63-31-35  
**Томск** (3822)98-41-53  
**Тула** (4872)74-02-29  
**Тюмень** (3452)66-21-18  
**Ульяновск** (8422)24-23-59  
**Уфа** (347)229-48-12  
**Хабаровск** (4212)92-98-04  
**Челябинск** (351)202-03-61  
**Череповец** (8202)49-02-64  
**Ярославль** (4852)69-52-93

Адрес сайта: [www.eldon.nt-rt.ru](http://www.eldon.nt-rt.ru) || эл. почта: [efd@nt-rt.ru](mailto:efd@nt-rt.ru)

# Thermal Management

## Heating & Anticondensation Range

### Accessories

## Fan Heater, EHV

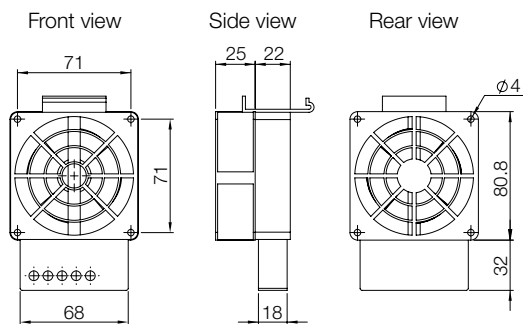
- Description:** High performance space saving fan heater to prevent condensation. The fan assists the natural convection for fast distribution of the heat in large enclosures. Mounting clip for 35 mm DIN rail (EN60715). Temperature safety cut-out to protect against overheating in case of fan failure, automatic reset.
- Heating element:** High performance cartridge.
- Material:** Plastic according to UL94 V-0, and die-cast aluminium.
- Fan life:** 50.000 h at 25 °C.
- Operating temperature:** -45 °C to +70 °C.
- Connection:** 3-pole screw connector 2.5 mm<sup>2</sup>.
- Protection:** IP 20, Class I (earthed).
- Approvals:** CE, EAC.
- Pack quantity:** 1 piece.



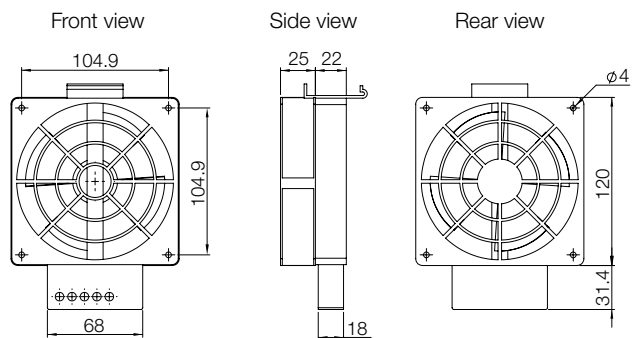
Capacity (W)	Air flow m <sup>3</sup> /h	Voltage (V)	Item no.
100	35	230 V AC 50/60 HZ	EHV100
150	35	230 V AC 50/60 HZ	EHV150
200	108	230 V AC 50/60 HZ	EHV200
300	108	230 V AC 50/60 HZ	EHV300
400	108	230 V AC 50/60 HZ	EHV400

Voltage (V): 120 V AC on request.

EHV100 / EHV150



EHV200 / EHV300 / EHV400



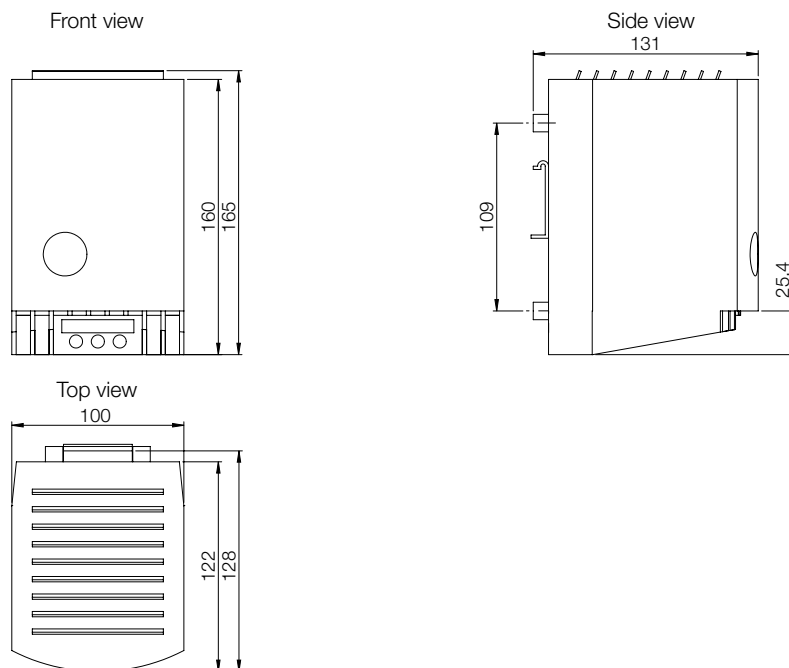
## Fan heater, ECR

- Description:** High performance heater to prevent condensation. The fan assists the natural convection for a better heat distribution. Double insulated. Mounting clip for 35 mm DIN rail (EN60715). Temperature safety cut-out to protect against overheating in case of fan failure, automatic reset. Thermostat control lamp.
- Material:** Plastic according to UL94 V-0.
- Setting range:** 0 °C to +60 °C.
- Heating element:** PTC resistor, temperature limiting.
- Fan life:** 50.000 h at 25 °C.
- Operating temperature:** -45 °C to +70 °C.
- Connection:** 2 pole clamp 2.5 mm<sup>2</sup>, torque 0.8 Nm max.
- Protection:** IP 20, Class II (double insulated).
- Approvals:** CE, EAC.
- Finish:** Light grey.
- Pack quantity:** 1 piece.



Capacity (W)	Starting current (A)	Voltage (V)	Weight (kg)	Item no.
550	13.0	220-240 V AC, 50/60 Hz	1.05	ECR550

Voltage (V): 100-120 V AC on request.



Архангельск (8182)63-90-72  
Астана (7172)727-132  
Астрахань (8512)99-46-04  
Барнаул (3852)73-04-60  
Белгород (4722)40-23-64  
Брянск (4832)59-03-52  
Владивосток (423)249-28-31  
Волгоград (844)278-03-48  
Вологда (8172)26-41-59  
Воронеж (473)204-51-73  
Екатеринбург (343)384-55-89  
Иваново (4932)77-34-06

Ижевск (3412)26-03-58  
Иркутск (395)279-98-46  
Казань (843)206-01-48  
Калининград (4012)72-03-81  
Калуга (4842)92-23-67  
Кемерово (3842)65-04-62  
Киров (8332)68-02-04  
Краснодар (861)203-40-90  
Красноярск (391)204-63-61  
Курск (4712)77-13-04  
Липецк (4742)52-20-81

Киргизия (996)312-96-26-47

Магнитогорск (3519)55-03-13  
Москва (495)268-04-70  
Мурманск (8152)59-64-93  
Набережные Челны (8552)20-53-41  
Нижегород (831)429-08-12  
Новокузнецк (3843)20-46-81  
Новосибирск (383)227-86-73  
Омск (3812)21-46-40  
Орел (4862)44-53-42  
Оренбург (3532)37-68-04  
Пенза (8412)22-31-16

Россия (495)268-04-70

Пермь (342)205-81-47  
Ростов-на-Дону (863)308-18-15  
Рязань (4912)46-61-64  
Самара (846)206-03-16  
Санкт-Петербург (812)309-46-40  
Саратов (845)249-38-78  
Севастополь (8692)22-31-93  
Симферополь (3652)67-13-56  
Смоленск (4812)29-41-54  
Сочи (862)225-72-31  
Ставрополь (8652)20-65-13

Казахстан (772)734-952-31

Сургут (3462)77-98-35  
Тверь (4822)63-31-35  
Томск (3822)98-41-53  
Тула (4872)74-02-29  
Тюмень (3452)66-21-18  
Ульяновск (8422)24-23-59  
Уфа (347)229-48-12  
Хабаровск (4212)92-98-04  
Челябинск (351)202-03-61  
Череповец (8202)49-02-64  
Ярославль (4852)69-52-93