

# Аксессуары для систем контроля микроклимата **Обогреватели малогабаритные, крупногабаритные** **противоконденсационные ELDON EGK, ENG** Технические характеристики



**Архангельск** (8182)63-90-72  
**Астана** (7172)727-132  
**Астрахань** (8512)99-46-04  
**Барнаул** (3852)73-04-60  
**Белгород** (4722)40-23-64  
**Брянск** (4832)59-03-52  
**Владивосток** (423)249-28-31  
**Волгоград** (844)278-03-48  
**Вологда** (8172)26-41-59  
**Воронеж** (473)204-51-73  
**Екатеринбург** (343)384-55-89  
**Иваново** (4932)77-34-06

**Ижевск** (3412)26-03-58  
**Иркутск** (395)279-98-46  
**Казань** (843)206-01-48  
**Калининград** (4012)72-03-81  
**Калуга** (4842)92-23-67  
**Кемерово** (3842)65-04-62  
**Киров** (8332)68-02-04  
**Краснодар** (861)203-40-90  
**Красноярск** (391)204-63-61  
**Курск** (4712)77-13-04  
**Липецк** (4742)52-20-81

**Киргизия** (996)312-96-26-47

**Магнитогорск** (3519)55-03-13  
**Москва** (495)268-04-70  
**Мурманск** (8152)59-64-93  
**Набережные Челны** (8552)20-53-41  
**Нижний Новгород** (831)429-08-12  
**Новокузнецк** (3843)20-46-81  
**Новосибирск** (383)227-86-73  
**Омск** (3812)21-46-40  
**Орел** (4862)44-53-42  
**Оренбург** (3532)37-68-04  
**Пенза** (8412)22-31-16

**Россия** (495)268-04-70

**Пермь** (342)205-81-47  
**Ростов-на-Дону** (863)308-18-15  
**Рязань** (4912)46-61-64  
**Самара** (846)206-03-16  
**Санкт-Петербург** (812)309-46-40  
**Саратов** (845)249-38-78  
**Севастополь** (8692)22-31-93  
**Симферополь** (3652)67-13-56  
**Смоленск** (4812)29-41-54  
**Сочи** (862)225-72-31  
**Ставрополь** (8652)20-65-13

**Казахстан** (772)734-952-31

**Сургут** (3462)77-98-35  
**Тверь** (4822)63-31-35  
**Томск** (3822)98-41-53  
**Тула** (4872)74-02-29  
**Тюмень** (3452)66-21-18  
**Ульяновск** (8422)24-23-59  
**Уфа** (347)229-48-12  
**Хабаровск** (4212)92-98-04  
**Челябинск** (351)202-03-61  
**Череповец** (8202)49-02-64  
**Ярославль** (4852)69-52-93

Адрес сайта: [www.eldon.nt-rt.ru](http://www.eldon.nt-rt.ru) || эл. почта: [efd@nt-rt.ru](mailto:efd@nt-rt.ru)

# Thermal Management

## Heating & Anticondensation Range

### Accessories

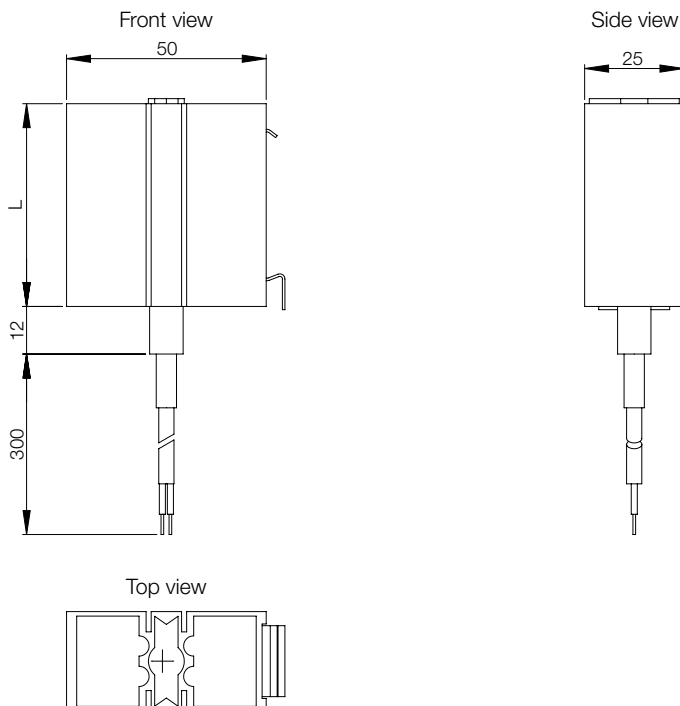
## Anti condensation small heater, EGK

<b>Description:</b>	Small semiconductor heater to be fixed in vertical position to prevent condensation. Mounting clip for 35 mm DIN rail (EN60715). For UL version please contact nVent HOFFMAN.
<b>Heating element:</b>	PTC resistor.
<b>Material:</b>	Plastic, and anodised aluminium profile.
<b>Operating temperature:</b>	-45 °C to +70 °C. The heating capacity is for ambient temperature 20 °C.
<b>Connection:</b>	3 x 0.5 mm <sup>2</sup> (300 mm) silicon cable. For UL heaters 3XAWG20 (300 mm) cable.
<b>Protection:</b>	IP 44, Class I (earthed).
<b>Approvals:</b>	CE, EAC.
<b>Pack quantity:</b>	1 piece.



Capacity (W)	Starting current (A)	L (mm)	Voltage (V)	Weight (kg)	Item no.
10	1.0	52	120-240 V AC/DC	0.15	EGK010
20	2.5	60	120-240 V AC/DC	0.15	EGK020
30	3.0	70	120-240 V AC/DC	0.15	EGK030

\* The min / max voltage values for 120-240 V heaters are 110 / 265 V, operating with voltages below 140 V AC/DC reduces heating performance by approx. 10%.

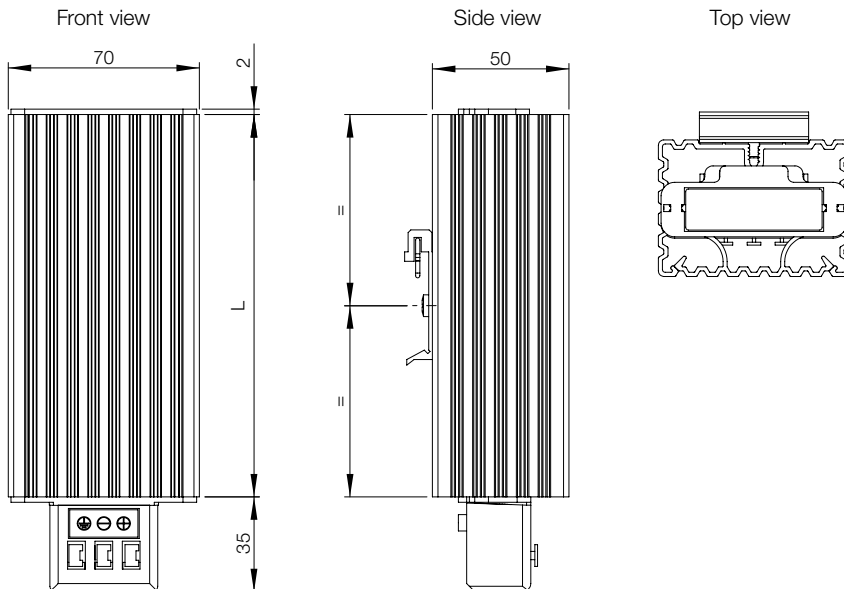


## Anti condensation large heater, EHG

- Description:** Large heater to be fixed preferably in vertical position to prevent condensation. Mounting clip for 35 mm DIN rail (EN60715).
- Heating element:** PTC resistor, self regulating and temperature limiting.
- Material:** Plastic, and anodised aluminium profile.
- Operating temperature:** -40 °C to +70 °C. The heating capacity is for ambient temperature 20 °C.
- Connection:** Plug terminal connection (2 × 0.5-2.5 mm<sup>2</sup>), available on request with connecting cable (500 mm).
- Protection:** IP 20 supplied with terminals. IP 44 on request (supplied with cable).
- Approvals:** CE, EAC, cULus\_UL Listed.
- Pack quantity:** 1 piece.



Capacity (W)	Starting current (A)	L (mm)	Voltage (V)	Weight (kg)	Item no.
15	1.1	65	110 - 250 V AC, 50/60 Hz	0.25	EHG015
30	1.2	65	110 - 250 V AC, 50/60 Hz	0.25	EHG030
45	1.8	65	110 - 250 V AC, 50/60 Hz	0.30	EHG045
60	2.5	140	110 - 250 V AC, 50/60 Hz	0.45	EHG060
75	4.5	140	110 - 250 V AC, 50/60 Hz	0.55	EHG075
100	5.0	140	110 - 250 V AC, 50/60 Hz	0.55	EHG100
150	7.5	215	110 - 250 V AC, 50/60 Hz	0.80	EHG150



Архангельск (8182)63-90-72  
Астана (7172)727-132  
Астрахань (8512)99-46-04  
Барнаул (3852)73-04-60  
Белгород (4722)40-23-64  
Брянск (4832)59-03-52  
Владивосток (423)249-28-31  
Волгоград (844)278-03-48  
Вологда (8172)26-41-59  
Воронеж (473)204-51-73  
Екатеринбург (343)384-55-89  
Иваново (4932)77-34-06

Ижевск (3412)26-03-58  
Иркутск (395)279-98-46  
Казань (843)206-01-48  
Калининград (4012)72-03-81  
Калуга (4842)92-23-67  
Кемерово (3842)65-04-62  
Киров (8332)68-02-04  
Краснодар (861)203-40-90  
Красноярск (391)204-63-61  
Курск (4712)77-13-04  
Липецк (4742)52-20-81

Киргизия (996)312-96-26-47

Магнитогорск (3519)55-03-13  
Москва (495)268-04-70  
Мурманск (8152)59-64-93  
Набережные Челны (8552)20-53-41  
Нижегород (831)429-08-12  
Новокузнецк (3843)20-46-81  
Новосибирск (383)227-86-73  
Омск (3812)21-46-40  
Орел (4862)44-53-42  
Оренбург (3532)37-68-04  
Пенза (8412)22-31-16

Россия (495)268-04-70

Пермь (342)205-81-47  
Ростов-на-Дону (863)308-18-15  
Рязань (4912)46-61-64  
Самара (846)206-03-16  
Санкт-Петербург (812)309-46-40  
Саратов (845)249-38-78  
Севастополь (8692)22-31-93  
Симферополь (3652)67-13-56  
Смоленск (4812)29-41-54  
Сочи (862)225-72-31  
Ставрополь (8652)20-65-13

Казахстан (772)734-952-31

Сургут (3462)77-98-35  
Тверь (4822)63-31-35  
Томск (3822)98-41-53  
Тула (4872)74-02-29  
Тюмень (3452)66-21-18  
Ульяновск (8422)24-23-59  
Уфа (347)229-48-12  
Хабаровск (4212)92-98-04  
Челябинск (351)202-03-61  
Череповец (8202)49-02-64  
Ярославль (4852)69-52-93